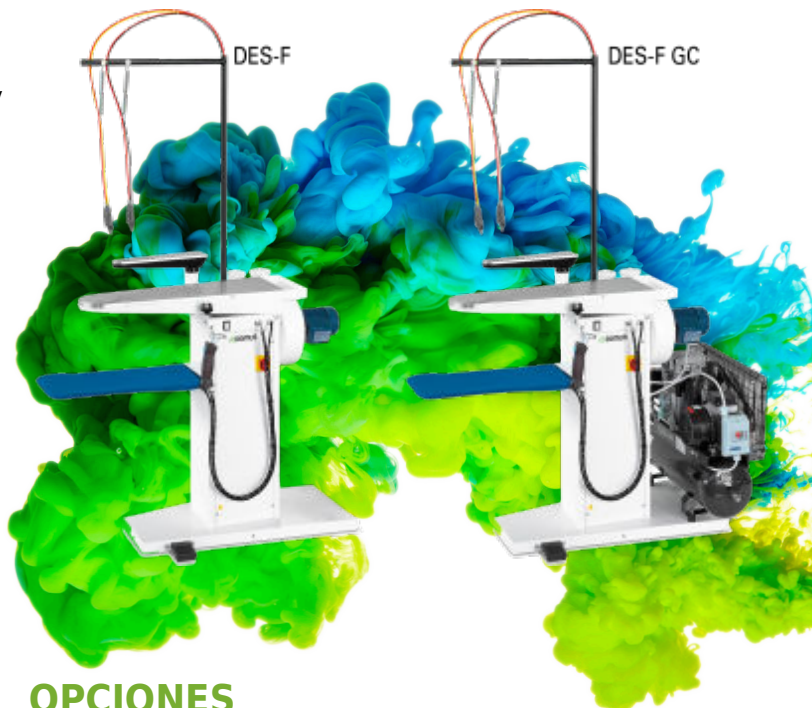


 **CARACTERISTICAS****DES-F / DES-F GC****Mesa de desmanchar en frío con unidad de aspiración incorporada.**

- Dispone de dos pistolas de desmanchar en frío con circuito independiente, dos depósitos porta líquidos, antena de soporte y brazo aspirante.
- Plato de trabajo de acero inox AISI 304.
- Dimensiones del plato: 800 x 260 x 175mm.
- Necesita aire comprimido: consumo 200 NI/min, presión 4-8 bar.
- Conexión eléctrica: 230V I +N / 50-60Hz.
- **Nuevo modelo DES-F GC con compresor incluido.**

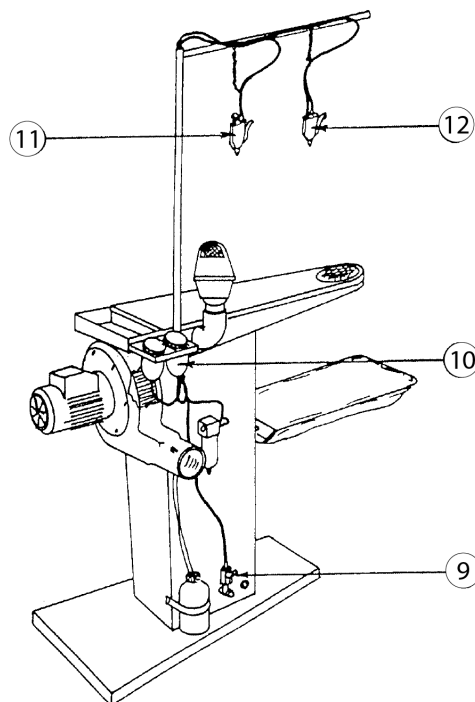
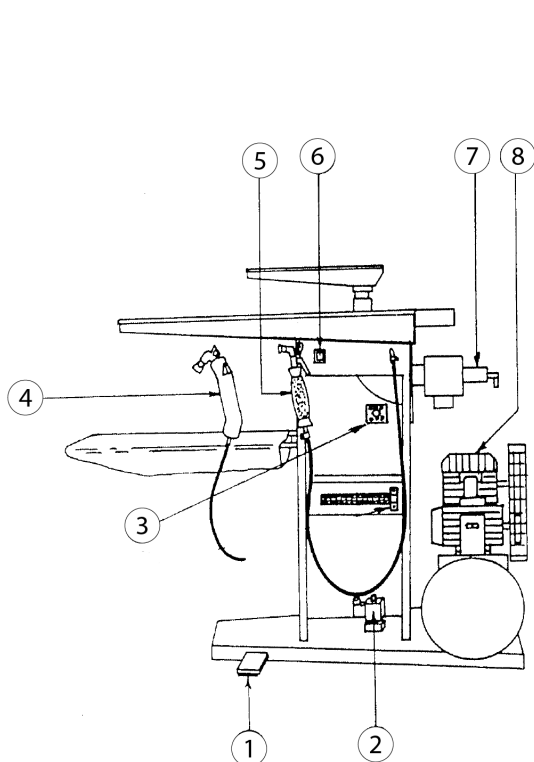
**MINI-DES****Mesa de desmanchar en frío.**

- Equipada con dos depósitos de producto y dos pistolas quitamanchas en frío de circuito independiente.
- Un pedal de accionamiento.
- Plato en acero inoxidable AISI-304 (400 x 200 x 35 mm).
- Conexión eléctrica: 230V I +N / 50-60Hz.
- Necesita aire comprimido: consumo 30 NI/min, presión 6-8 bar.

**OPCIONES**

- Compresor DES-F
- Pistola de vapor DES-F

DATOS GENERALES	UNIT.	DES-F
Dimensiones plato	mm	800 x 260 x 175
Caldera	-	NO
Compresor	-	OPC
Pistola vapor	-	OPC
<b>POTENCIA</b>		
Motor aspiración	HP	0,6
Motor compresor (opcional)	kW	2
<b>CONEXIONES</b>		
Ø Entrada vapor	BSP	3/8"
Ø Salida condensados vapor	BSP	3/8"
Presión alimentación vapor	bar	4-6
Presión de trabajo vapor	bar	5
Consumo vapor	kg/h	3-5
Ø Entrada aire	BSP	1/4"
Ø Salida aire	mm	90
Presión alimentación aire	bar	5-8
Presión de trabajo aire	Kg/h	6
Consumo de aire	NI/min	150
<b>DIMENSIONES / DIMENSIONES CON EMBALAJE</b>		
Ancho neto / Ancho bruto	mm	1.270 / 1.300
Profundo neto / Profundo bruto	mm	600 / 650
Alto neto / Alto bruto (antena plegada)	mm	1.900 / 1.160
Peso neto / Peso bruto	Kg	44 / 53
Volumen	m <sup>3</sup>	1,45 / 0,98
<b>OTROS</b>		
Voltaje	V	230V 1~ 50-60
Nivel sonoro	dB	<70



1. Pedal aspiración.
2. Electroválvula aire.
3. Selector tripolar / cuatripolar 40 A.
4. Pistola aire / vapor (opción).
5. Pistola de aire.
6. Interruptor.
7. Válvula aspiración centralizada.
8. Compresor (opción)
9. Grifo agua.
10. Depósito líquidos desmanchantes.
11. Pistola nebulizadora.
12. Pistola desmanchante.