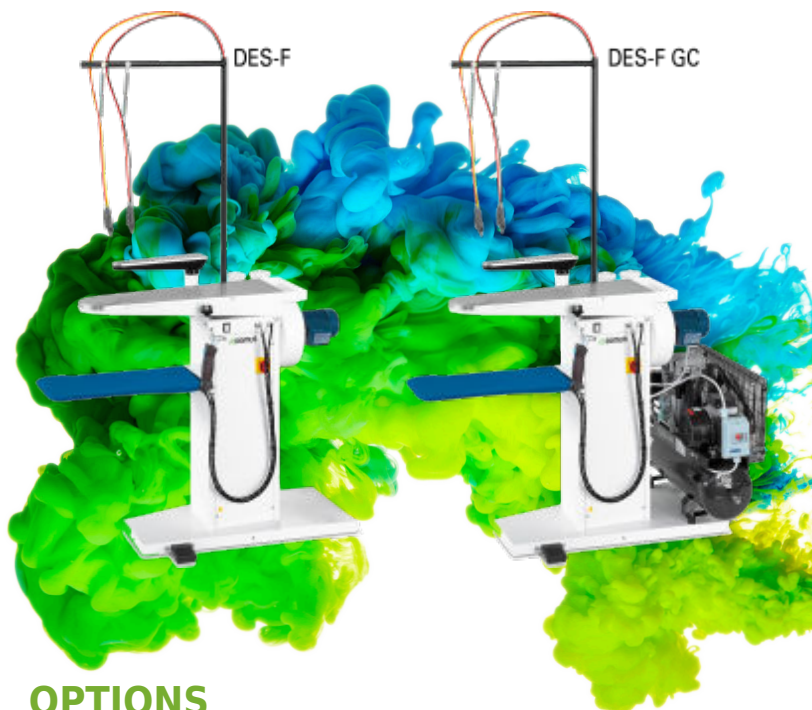


 **CARACTÉRISTIQUES****DES-F / DES-F GC****Table de détachage à froid avec aspirateur incorporé et bras aspirant en inox.**

- Équipée de deux bacs à produits, de deux pistolets air avec circuits indépendants, deux bacs à produits, support câble et bras aspirant.
- Plateau de travail en inox AISI 304.
- Dimensions plateau 800 x 260 x 175 mm.
- Tension 230V 1+N / 50-60Hz.
- Nécessite le branchement sur air comprimé: consommation 200 NI/min, pression 4-8 bar.
- Compresseur air intégré en option: connexion électrique 230/400V III 50Hz.
- **Nouveau modèle DES-F GC** avec compresseur intégré.

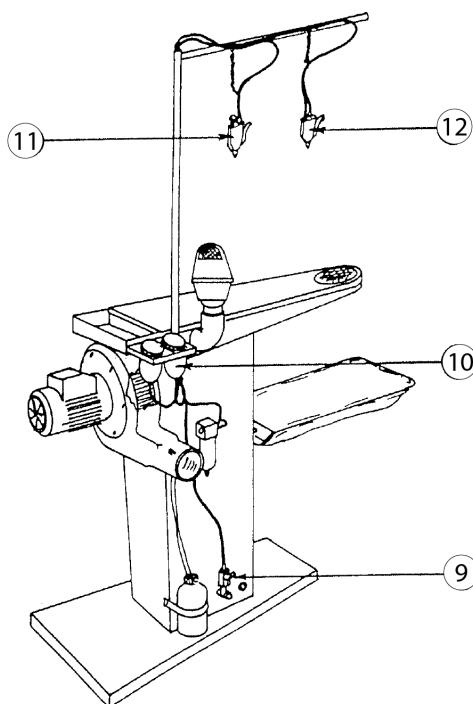
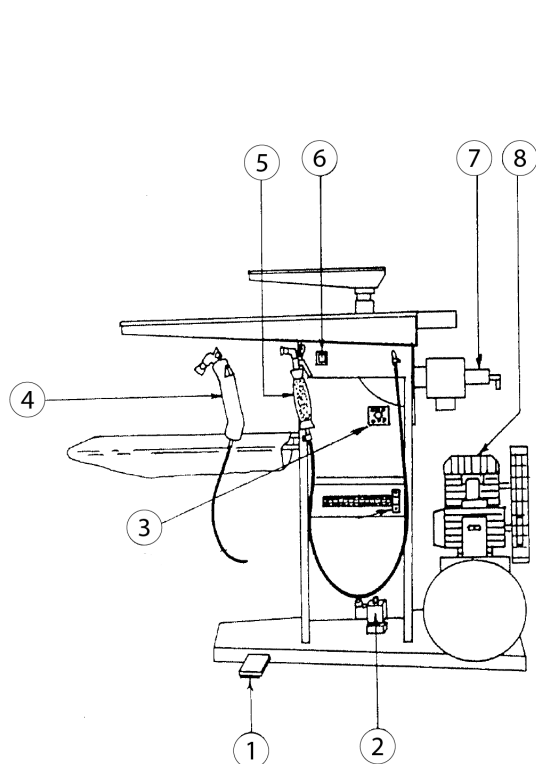
**MINI-DES****Table de détachage à froid compacte avec aspirateur incorporé.**

- Équipée de deux pistolets air avec circuits indépendants et deux bacs à produits.
- Une pédale de fonctionnement.
- Plateau en inox AISI 304 (400 x 200 x 35mm).
- Tension 230V 1+N / 50-60Hz.
- Nécessite le branchement sur air comprimé: consommation 30 NI/min, pression 6-8 bar.

**OPTIONS**

- Compresseur pour DES-F
- Pistolet vapeur pour DES-F

DONNEES GENERALES	UNIT.	DES-F
Dimensions plateau	mm	800 x 260 x 175
Chaudière	-	NON
Compresseur	-	OPT
Pistolet vapeur	-	OPT
PUISSANCES		
Moteur aspiration	HP	0,6
Moteur compresseur	kW	2
CONNEXIONS		
Ø Entrée vapeur	BSP	3/8"
Ø Condensats	BSP	3/8"
Pression d'alimentation vapeur	bar	4-6
Pression de fonctionnement vapeur	bar	5
Consommation vapeur	kg/h	3-5
Ø Entrée air	BSP	1/4"
Ø Sortie air	mm	90
Pression vapeur	bar	5-8
Consommation vapeur	Kg/h	6
Consommation air	NI/min	150
DIMENSIONS / DIMENSIONS D'EMBALLAGE		
Largeur nette / Largeur brute	mm	1.270 / 1.300
Profondeur nette / Profondeur brute	mm	600 / 650
Hauteur nette / hauteur brute (antenne repliée)	mm	1.900 / 1.160
Poids net / Poids brut	Kg	44 / 53
Volume	m <sup>3</sup>	1,45 / 0,98
AUTRES		
Tension	V	230V 1~ 50-60
Niveau sonore	dB	<70



1. Pédale d'aspiration.
2. Électrovanne air.
3. Sélecteur tripolaire / tétrapolaire 40 A.
4. Pistolet air/vapeur (OPT).
5. Pistolet d'air.
6. Interrupteur.
7. Vanne d'aspiration centralisée.
8. Compresseur (OPT).
9. Robinet d'eau.
10. Réservoir de liquides détachants.
11. Pistolet nébuliseur.
12. Pistolet détachant.