

TOUCH II

- TOUCH II: microprocesador de fácil uso, totalmente programable con pantalla táctil de 7".
- Puerto USB: configura, actualiza y analiza las máquinas sin necesidad de conexión a internet.
- Vídeos en pantalla: añade tu logo, vídeos, anuncios o instrucciones de uso (útil para autoservicio).
- Interfaz multilingüe.
- 8 señales de dosificación estándar + 6 señales extras opcionales.

FACTOR G

- FACTOR G elevado de 500 (11 - 18 kg), 450 (22 - 80 kg) y de 350 (100C - 120C).
- Reduce la humedad residual

EFICIENCIA

Optimal loading: indicación manual del peso de la carga.
Sistema de consumo inteligente: ajuste automático del consumo de agua y detergentes (estándar).
Preparado para conexión a depósitos de recuperación: **ECOTANK** y **ECOTANK XL**.
Bajo consumo de agua.

VERSATILIDAD

Hechas a medida: personalización.
OPL < > Monedero / Fichero (mod. DHS-11 hasta DHS-45C).
Eléctrica < > Agua caliente.
Válvula desagüe < > Bomba (DHS-11/14).
Preparadas para Wet Cleaning.

CONECTIVIDAD

IoT- **DOMUSCONNECT** estándar gratuito.
Servicio técnico remoto.
Gestión de lavanderías: OPL y autoservicio.
Pago remoto App DOMUS LAUNDRY (mod. DHS-11 hasta DHS-45C).

ERGONOMÍA

Fácil apertura y cierre de puerta.
Mayores diámetros de puertas:

- Ø 373 (11, 14 kg)
- Ø 460 (18, 22, 28 kg),
- Ø 560 (35, 45, 60, 80 kg)
- Ø 700 (100, 120 kg)

MANTENIMIENTO

Panel de mandos abatible: acceso fácil y ergonómico.
Menú técnico: estadísticas para técnicos.

OTROS

Mueble exterior en skinplate gris.
Tambor y cuba en acero inoxidable AISI 304.
Jabonera de 4 compartimentos.
Control de desequilibrio mediante variador.
Sistema de ayuda a la carga.
Lavadora flotante, sin anclaje.
Certificaciones CB y WRAS. Opción ETL.
Certificación KIWA para el estándar REG4.



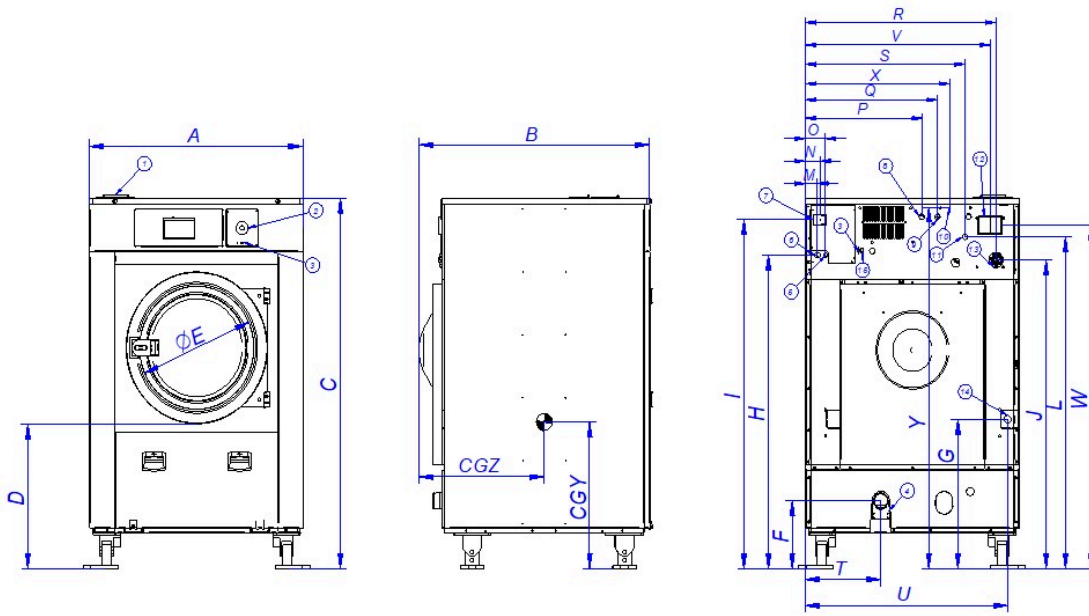
OPCIONES

- Licencia IoT - DOMUSCONNECT
- Prep. lavad. DLS/DHS-35C/45C para conex. 1" depósitos ECOTANK XL
- Kit dosificación DQ-2 (2 bombas + soporte guía apto hasta 4 bombas)
- Bomba dosificación extra DB-1: bombas individuales extra
- Kit doble desagüe DHS-35C/45C
- Kit watermark Australia
- Válvula normalmente cerrada DHS-35C
- WATER RE-CYCLE: Kit recirculación de agua DHS-35C/45C. No disp. con ECOTANK
- Sistema pesaje DHS-11 a DHS-45C
- 6 señales dosificación extra DHS-11 a DHS-45C
- Apertura puerta contraria
- Modelo tropicalizado DHS-11 - 45C / DLS-11 - 80C
- Kit vapor DHS-28/35C/45C
- Mueble inox AISI 304 DHS-35C
- Frontal y panel superior inox AISI 304 para DHS-35C
- 440V 3~ (No N) 50/60 Hz DHS-35C (marítimo)
- 230V 3~ 50/60Hz DHS-35C
- Sistemas de pago para autoservicio
- Kit de auto desbloqueo de la puerta DLS-DHS

DATOS TÉCNICOS	UNIT.	DHS-35C TOUCH II	
TAMBOR			
Capacidad de carga 1:9 / 1:10	Kg	39/35	
Volumen	l	350	
	gal	92,4	
Diámetro	mm	860	
	inch	33,8	
Profundidad	mm	602	
	inch	23,7	
DATOS GENERALES			
Velocidad de lavado / Velocidad de centrifugado	r.p.m.	42,5/966	
Factor "G"	-	450	
Fuerza máxima transmitida	KN	7,36 ±2,45	
Frecuencia fuerza dinámica	Hz	14,3	
Sonido	dB	< 70	
Versión Autoservicio	-	SI	
Doble desagüe	-	OPC.	
Sistema de pesaje / Sistema de Volcado	-	OPC./NO	
Opción SLUICE	-	NO	
PUERTA			
Alto centro puerta / Alto base puerta	mm	1000 / 640	
	inch	34,8"/21,2"	
Diámetro	mm	560	
	inch	22"	
POTENCIA			
Motor	kW	6	
Calefacción mod.Eléctrico	kW	21	
Potencia máxima elec.	kW	22	
Potencia máx. mod.vapor y agua caliente	kW	6	
CONEXIONES		E	HW/S
Tensión 110V- I + N +T	Nº x mm2 / A	-	-
	Nº x AWG / A	-	-
Tensión 230V- I + N +T	Nº x mm2 / A	-	-
	Nº x AWG / A	-	-
Tensión 230V- III + T	Nº x mm2 / A	4x16 / 63A	4x4 / 32A
	Nº x AWG / A	4x5 / 80A	4x11 / 30A
Tensión 400V- III + N + T	Nº x mm2 / A	5x6 / 40A	5x1,5 / 16A
	Nº x AWG / A	5x9 / 45A	5x15 / 15A
Entrada de vapor (mod. Vapor)	inch	3/4"	
Consumo máximo de vapor (mod. Vapor)	Kg/h	18	
Entrada de agua	inch	3/4"	
Presión de red	Kgs/cm2	2-4	
Consumo máximo de agua*	Lit/h	261,3*	
	GPH	69*	
Desagüe	mm/inch	3"	
Capacidad de desagüe	Lit/min	200	
	GPM	52,8	
DIMENSIONES / DIMENSIONES CON EMBALAJE			
Ancho neto / Ancho bruto	mm	1.095 / 1.205	
	inch	43,1"/47,4"	
Profundo neto / Profundo bruto	mm	1.184 / 1.330	
	inch	46,6"/52,3"	
Alto neto / Alto bruto	mm	1.730/ 1.850	
	inch	68,1"/72,8"	
Peso neto / Peso bruto	kg	735 / 786	
	lb	1620,4/1732,8	

Volumen embalaje	m3	2,7
	ft3	95,3

* Programa nº20 , 75% de carga
 **Programa nº2 , 100% de carga
 *** versión 400V=48kW / 230V =36kW



1. Jabonera
2. Paro de emergencia
3. Puerto USB
4. Desagüe
5. Conexión eléctrica bombas de jabón líquido
6. Conexión eléctrica
7. Interruptor general
8. Entrada de agua auxiliar
9. Entrada de agua caliente
10. Conexión a tierra
11. Entrada de agua fría
12. Rebosadero de agua
13. Conexión para jabón líquido
14. Conexión vapor
15. Puerto Ethernet

		A	B	C	D	E	F	G	H	I	J	K	L	M	N	O	P	Q	R	S	T	U	V	W	X	Y	CGY	CGZ
DHS-35C	mm	1095	1184	1767	640	560	328	712	1500	1668	1501	1683	1587	61	74	101	596	676	976	808	384	1037	946	1637	740	1723	795	732
DHS-45C	mm	1095	1304	1767	640	560	328	712	1500	1668	1501	1683	1587	61	74	101	596	676	976	808	384	1037	946	1637	740	1723	795	800