



CONTROL ELECTRÓNICO

Programador M: posibilidad de controlar el tiempo y la temperatura.



PRESTACIONES DESTACADAS

Inversión de giro estándar.
Tambor en acero inoxidable estándar.
Variador de frecuencia estándar.



EFICIENCIA

DOUBLE FLOW - Sistema de flujo de aire axial-radial.
Gran filtro de borras.



VERSATILIDAD

Hechas a medida - Personalización.
OPL > Autoservicio - La secadora estándar OPL transformable para versión autoservicio.



ERGONOMÍA

Cajón del filtro, malla en acero inoxidable.
Diámetros de puerta grandes.
Inversión de sentido de apertura de puerta.



MANTENIMIENTO

Panel de mandos abatible: acceso fácil y ergonómico.
Menú técnico: estadísticas, para técnicos y mantenimiento con consola externa (con opción consola).
Fácil acceso a componentes.



OTROS

Mueble skinplate gris, efecto inox.
NUEVO: Transmisión por motorreductor en modelos DTT-45 a DTT-80
SOFT DRY - Tambor perforado con agujeros embutidos.
COOL DOWN - Enfriamiento antiarrugas al final del ciclo.
Disponibles en calefacción eléctrica, gas o vapor.
CE aprobado

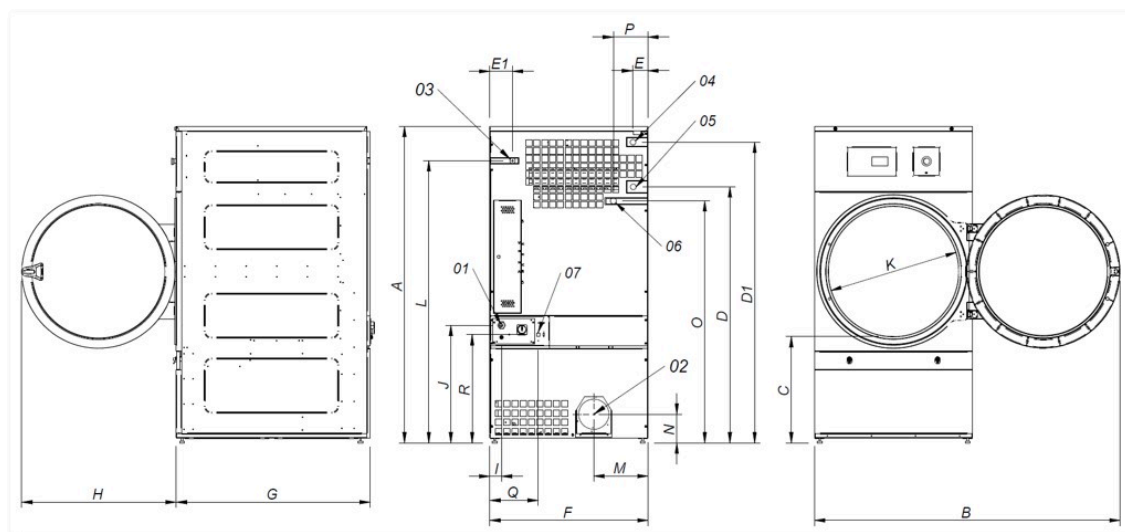


OPCIONES

- Secadora calefacción Gas Natural
- Doble cristal puerta DTM-35/45/60/80
- Apertura puerta contraria DTM-11 a DTM-35
- Pantalla programador M DTM-11 a DTM-35
- Panel posterior entrada de aire externa+filtro
- Panel posterior entrada de aire externa+filtro DTM-11 a DTM-35
- Filtro de borras con mallado 0,6 mm (estándar es 0,3 mm)
- Filtro de borras con mallado 1,2 mm (estándar es 0,3 mm)
- Mueble en acero inox DTM-35
- Panel frontal en acero inox DTM-28/35
- Batería de vapor en acero inox DTM-28/35
- Batería de vapor a baja presión DTM-28/35
- Embalaje de madera DTM-35
- 400V III 60Hz DTM-11 a DTM-35
- 230V III 50Hz DTM-22/28/35 E
- 230V III 60Hz DTM-22/28/35 E
- 230V III 60Hz DTM-11 a DTM-35 G/S
- 440/480V III 60Hz DTM-22/28/35
- Sistemas de pago para autoservicio

CAPACIDAD Y TAMBOR		UNIT.	DTM-35
Capacidad 1/18		Kg	36,7
		lb	80,8
Capacidad 1/20		Kg	33
		lb	72,8
Ø Tambor		mm	947
		inch	37,28
Profundidad tambor		mm	936
		inch	36,85
Volumen tambor		l	660
		cu ft	23,30
Ø Boca puerta		mm	802
		inch	31,57
Altura centro puerta		mm	1.040
		inch	40,94
Altura suelo hasta parte baja puerta		mm	578
		inch	22,74
CALEFACCIÓN ELÉCTRICA			
Poder de evaporación		L/h	31,50
		US gallon/h	8,2
Producción horaria		Kg/h	60
		lb/h	132,3
Potencia de calefacción instalada		kW	36
Potencia eléctrica instalada		kW	37,15
Potencia motor tambor		kW	0,55
CALEFACCIÓN GAS			
Poder de evaporación		L/h	32,1
		US gallon/h	8,480
Producción horaria		Kg/h	63,9
		lb/h	140,9
Potencia de calefacción instalada gas		kcal/h	35276
		Btu/h	139986,5
Potencia de calefacción instalada gas		kW	41
Potencia eléctrica instalada gas		kW	1,15
Consumo instantaneo gas propano (G31)		Kg/h	3,51
		lb/h	7,74
Consumo instantaneo gas natural (G20)		m ³ /h	4,34
		cfm	2,55
Ø Entrada gas		BSPP ISO 228-1	1/2"
CALEFACCIÓN VAPOR			
Potencia de calefacción instalada vapor		kW	50,10
		Btu/h	170948
Potencia eléctrica instalada vapor		kW	1,15
Consumo de vapor (8 barG) - Estandar		kg/h	89
Consumo de vapor (116 psiG)		lb/h	107,2
Presión vapor		barG	6 - 9
		psiG	87 - 130,5
Entrada - salida vapor estandar		BSPT- ISO7.1	1"
Entrada vapor - salida condensados		NPT ANSI B1.20.1 Tapered	1"
Consumo vapor (5 barG) - Baja Presión		kg/h	93
Consumo vapor (72,5 psiG) - Baja Presión		lb/h	112
Presión vapor - Baja presión		barG	3 - 6
		psiG	43,5 - 97
Entrada - salida vapor - Baja presión		BSPT- ISO7.1	1" 1/2
CALEFACCIÓN ACEITE TÉRMICO			
Potencia de calefacción instalada		kW	-
Potencia eléctrica instalada		kW	-
Consumo de fluido (T max 175°C)		m ³ /h	-

Conexión aceite térmico	BSP	-	
VENTILACIÓN			
Potencia motor ventilador	kW	0,55	
Caudal aire nominal	m ³ /h	1.200	
	cfm	706,29	
Ø Evacuación de vahos	mm	200	
	inch	7,87	
EMISIÓN DEL CALOR			
Emisión de calor total máx.	kW	3,6	
	Btu/h	12290,9	
Emisión de calor frontal máx.	kW	2,52	
	Btu/h	8603,6	
CONEXIONES			
Tensión 230V - I + N + T	Nº x mm ² / A	-	3 x 1,5 / 16A
Tensión 230V - III + T	Nº x mm ² / A	4 x 50 / 125A	3 x 1,5 / 16A
Tensión 400V - III + N + T	Nº x mm ² / A	5 x 16 / 63A	3 x 1,5 / 16A
DIMENSIONES NETAS / D. CON EMBALAJE			
Ancho neto / bruto	mm	985 / 1.065	
	inch	38,78 / 41,93	
Profundidad neta / bruta	mm	1.210 / 1.310	
	inch	47,64 / 51,57	
Altura neta / bruta (* calefaccion desmontada)	mm	1.975 / 2.080	
	inch	77,76 / 81,89	
Peso neto / bruto	Kg	260 / 285	
	lb	573,20 / 628,32	
OTROS DATOS			
Nivel sonoro	dB	65	



- 01 Acometida eléctrica
- 02 Salida vahos Ø 200
- 03 Entrada gas 1/2"
- 04 Entrada vapor 1"
- 05 Salida condensados 1"
- 06 Válvula anti incendio 3/4"
- 07 Conexión ethernet (solo control TOUCH II)

	A	B	C	D	D1	E	E1	F	G	H	I	J	K	L	M	N	O	P	Q	R
DTM-28	1.975	1.910	660	1.590	1.875	102	130	985	1.054	970	70	730	802	1.760	337	178	1.510	215	301	676
DTM-35	1.975	1.910	660	1.590	1.875	102	130	985	1.210	970	70	730	802	1.760	337	178	1.510	215	301	676