



## CONTROL ELECTRÓNICO

Programador M: posibilidad de controlar el tiempo y la temperatura.



## PRESTACIONES DESTACADAS

Inversión de giro estándar.  
Tambor en acero inoxidable estándar.  
Variador de frecuencia estándar.



## EFICIENCIA

DOUBLE FLOW - Sistema de flujo de aire axial-radial.  
Gran filtro de borras.



## VERSATILIDAD

Hechas a medida - Personalización  
OPL > Autoservicio - La secadora estándar OPL transformable para versión autoservicio.



## ERGONOMÍA

Cajón del filtro, malla en acero inoxidable.  
Diámetros de puerta grandes.



## MANTENIMIENTO

Panel de mandos abatible: acceso fácil y ergonómico.  
Menú técnico: estadísticas, para técnicos y mantenimiento con consola externa (con opción consola).



## OTROS

Mueble skinplate gris, efecto inox.  
SOFT DRY - Tambor con perforaciones embutidas.  
COOL DOWN - Enfriamiento antiarrugas al final del ciclo.  
Disponibles en calefacción eléctrica o gas, excepto DTM2-22 XP sólo gas.  
CE aprobado



## OPCIONES

- 400V 3~60Hz 11/14/18/22 XP
- CP KIT CENTRAL PAGOS STACK
- Doble cristal puerta STACK (pedir 1 unid. por columna)
- Pantalla programador M (2 unid)
- Filtro de borras con mallado 0,3 mm (estándar es 0,6 mm)
- Mueble en acero inox AISI 304 DTM2-11 XP
- Panel frontal en acero inox AISI 304 DTM2-11/14/18 XP
- Embalaje de madera DTM2-11 XP
- 400V 3~ 50 Hz 11/14/18/22 XP
- 400V 3N 60 Hz 11/14/18/22 XP
- 230V 3~ 60 Hz 11/14/18/22 G XP
- 230V 3~ 60 Hz 11/14/18 E XP
- 440/480V 3~ 60 Hz 11/14/18/22 XP (marítimo)
- Sistemas de pago para autoservicio

CAPACIDAD Y TAMBOR		UNIT.	DTM2-11 XP	
Capacidad 1/18		Kg	11,7 x 2	
		lb	25,8 x 2	
Capacidad 1/20		Kg	10,5 x 2	
		lb	23,1 x 2	
Ø Tambor		mm	750	
		inch	29,5	
Profundidad tambor		mm	475	
		inch	18,70	
Volumen tambor		l	210	
		cu ft	7,41	
Ø Boca puerta		mm	574	
		inch	22,6	
Altura centro puerta		mm	547 / 1522	
		inch	21,54 / 59,92	
Altura suelo hasta parte baja puerta		mm	189 / 1164	
		inch	7,32 / 45,83	
CALEFACCIÓN ELÉCTRICA				
Poder de evaporación		L/h *	13,5 x 2	
		US gallon/h *	3,56 x 2	
Producción horaria		Kg/h **	27 x 2	
		lb/h **	59,5 x 2	
Potencia de calefacción instalada		kW	12 x 2	
Potencia eléctrica instalada		kW	25,34	
Potencia motor tambor		kW	0,37 x 2	
CALEFACCIÓN GAS				
Poder de evaporación		L/h	15,4 x 2	
		US gallon/h	4,05 x 2	
Producción horaria		Kg/h	30,8 x 2	
		lb/h	67,7 x 2	
Potencia de calefacción instalada gas		kcal/h ***	17627 x 2	
		Btu/h ***	69996 x 2	
		kW ***	20,5 x 2	
Potencia eléctrica instalada gas		kW	1,34	
Consumo medio gas propano (G31)		Kg/h	1,41 x 2	
		lb/h	3,1 x 2	
Consumo instantaneo gas natural (G20)		m <sup>3</sup> /h	2,17 x 2	
		cfm	1,28 x 2	
Ø Entrada gas		BSPP ISO 228-1	3/4"	
VENTILACIÓN				
Potencia motor ventilador		kW	0,25 x 2	
Caudal aire nominal		m <sup>3</sup> /h	500 x 2	
		cfm	294,28 x 2	
Ø Evacuación de vahos		mm	200	
		inch	7,87	
EMISIÓN DEL CALOR				
Emisión de calor total máx. 10-8% (9-7%)		kW	3,3	
		Btu/h	11198	
Emisión de calor frontal máx. 7-5% (4-2%)		kW	1,2	
		Btu/h	4199	
CONEXIONES				
Tensión 230V - I + N + G		Nº x mm <sup>2</sup> / A	E	G / S
			-	3 x 2,5 / 16A
Tensión 230V - III + G		Nº x mm <sup>2</sup> / A	4 x 25 / 80A	3 x 2,5 / 16 (5*)
Tensión 400V - III + N + G		Nº x mm <sup>2</sup> / A	5 x 16 / 50A	3 x 2,5 / 16 (6*)
DIMENSIONES NETAS / D. CON EMBALAJE				
Ancho neto / bruto		mm	785 / 865	
		inch	30,9 / 34,1	

Profundidad neta / bruta	mm	1001 / 1084
	inch	39,4 / 42,7
Altura neta / bruta	mm	1994 / 2126
	inch	78 / 83,7
Peso neto / bruto	Kg	284 / 295
	lb	626 / 650
<b>OTROS DATOS</b>		
Nivel sonoro max. (a 1m delante)	dB	64

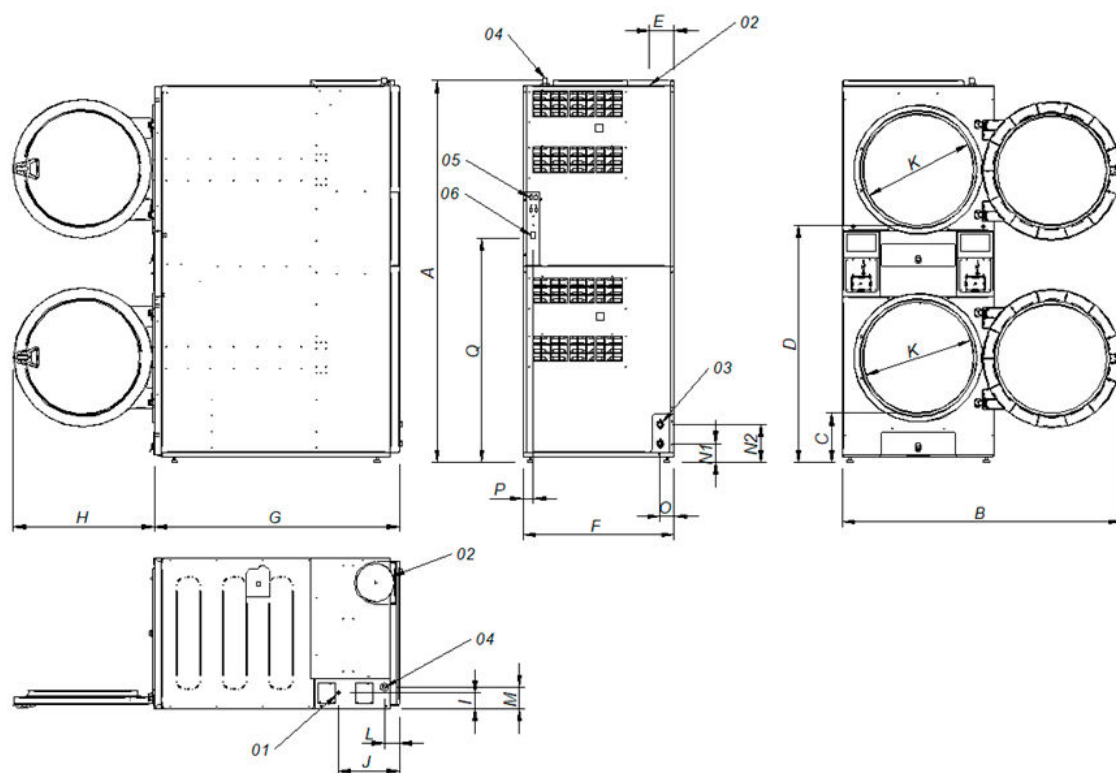
\* Condiciones del secado: carga completa (1/20) de toallas, temperatura de secado 90°C.

\*\* Kg ropa seca por hora. Condiciones del secado: carga completa (1/20) de toallas, temperatura de secado 90°C.

\*\*\* Cálculo de la potencia térmica a partir del PCI.

(5\*) Conectar 2 fases y tierra

(6\*) Conectar fase, neutro y tierra



- 01 Acometida eléctrica
- 02 Salida de vahos Ø200
- 03. 2 Válvulas anticendidos 3/4"
- 04. Entrada gas 3/4"
- 05. Conexión ethernet (sólo con control touch)
- 06. Interruptor ON/OFF control

		A	B	C	D	E	F	G	H	I	J	K	L	M	N1	N2	O	P	Q
DTM2-11 XP	mm	1980	1447	259	1234	131	785	1001	735	83	318	575	77	113	97	197	73	54	1163