



CONTROL ELECTRÓNICO

NPR-1025, NPR-1225, NPR-1425, NPR-2025

- Botón marcha/paro.
- Pantalla digital: control de la temperatura preciso.
- Velocidades de planchado predeterminados, no ajustables.

NPR-1425, NPR-2025 ECO-ENERGY

Simple y fácil de usar con un **modo automático**: ajusta la velocidad de planchado según la temperatura seleccionada. Pantalla digital para controlar la velocidad y la temperatura.



EFICIENCIA

- Confort acústico: 65 dB máx.
- Diseño compacto
- Ideal para procesar pequeñas cantidades de prendas planas.
- Control de velocidad mediante potenciómetro como opción.
- Placa de calentamiento con mejor adaptación a diferentes grosores de tejido.



ROBUSTEZ

- Revestimiento Nomex: resistente a altas temperaturas (opción, estándar en ECO-ENERGY).
- Paneles en skinplate gris y acero inoxidable.
- Mesa de introducción de madera.
- Componentes industriales, más duraderos.
- Resorte de gas situado bajo la bandeja: menos expuesto al calor, sin riesgo de fugas.
- Sonda de temperatura atornillada a la placa con pasta térmica: sin riesgo de daños.
- Termostato Klixon para mayor seguridad y fiabilidad.



PRESTACIONES DESTACADAS

- Gran área de contacto del rodillo con las prendas.
- Movimiento de cubeta automático mediante pedal o detección de célula al pie.
- Dos modelos disponibles:
 - **Estándar**: rodillo recubierto en poliéster y funda de algodón.
 - **Opción**: con muletón y funda Nomex.
- **Modelos NPR ECO-ENERGY**:
 - Gran área de contacto del rodillo con las prendas.
 - Modo de funcionamiento de una calandra mural: sin movimiento de la cubeta, más ergonómico.
 - Modelos equipados con correas Nomex, extracción e inverter, más productividad.
 - Velocidad y temperatura ajustable.



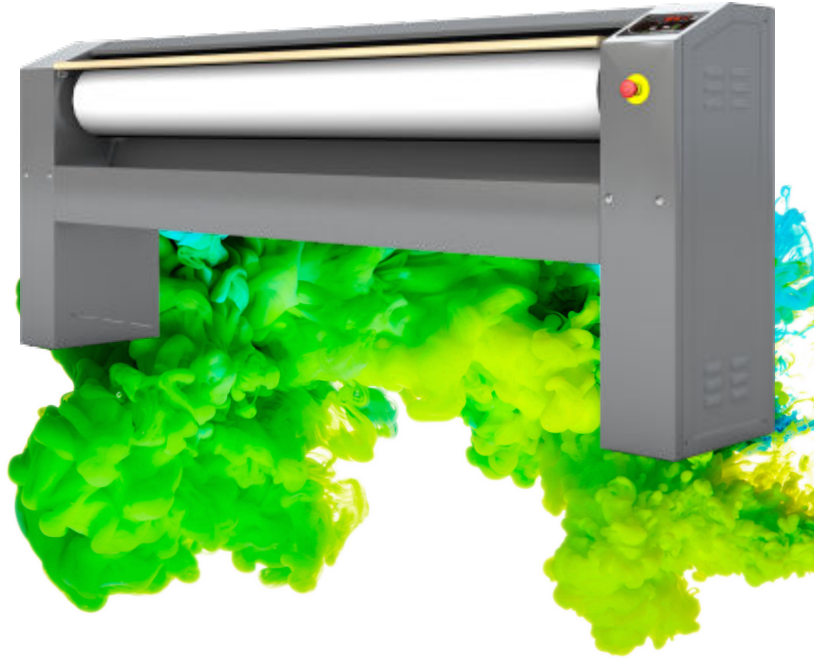
MANTENIMIENTO

- Fácil instalación: solo requiere una conexión eléctrica.
- Fácil acceso en ambos lados para mantenimiento.
- Desmontaje rápido y fácil de los rodamientos.
- Termostato y sonda accesibles desde la parte trasera sin desmontar la placa de calentamiento.



OTROS

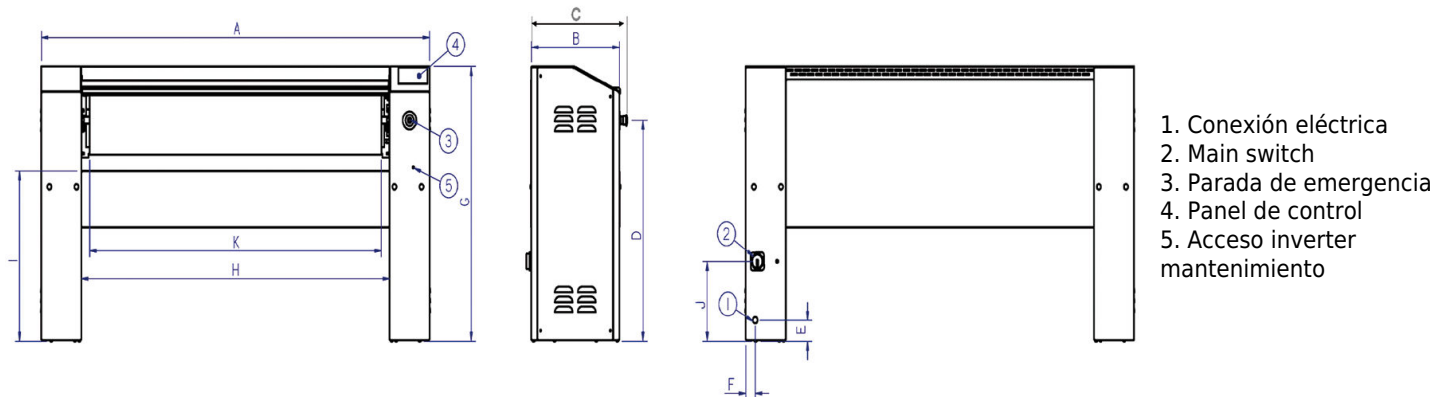
- Introducción y recepción frontal.
- Rodillo Ø 250 mm y anchura útil: 1.000, 1.200, 1.400, 2.000mm.
- Calefacción eléctrica.
- Certificación CE.



OPCIONES

- Pedal de pie en lugar de fotocélula
- 230V 1~ + N 50Hz (excepto mod. 200 ECO-ENERGY)
- 400V 3~ + N + T 60Hz
- 440V 3~ (No N) 60Hz (marítimo)

DATOS GENERALES		UNIT.	PR-1425 NOMEX
Producción teórica: 20-25% humedad		Kg/h	30
		Lb/h	66,14
Ø Rodillo		mm	250
		inch	9,84
Ancho útil		mm	1.400
		inch	55,12
Velocidad de trabajo		m/min	4.2
		ft/mn	13,77
Programador electrónico		-	SI
Movimiento cubeta		-	Automático
POTENCIAS			
Potencia calentamiento		Kw	7
Potencia motor rodillo		Kw	0,18
Potencia motor ventilador		Kw	0
Potencia total eléctrica		Kw	7,18
CONEXIONES			
Tension 230 V I + N + T		nº x mm²/A	3 x 10 / 40A
		nº x AWG/A	3 x 7 / 40A
Tensión 230 V III + T		nº x mm²/A	4 x 4 / 20A
		nº x AWG/A	4 x 11 / 20A
Tensión 400 V III + N + T		nº x mm²/A	5 x 2,5 / 16A
		nº x AWG/A	5 x 13 / 16A
DIMENSIONES			
Ancho neto / bruto		mm	1.862 / 1.890
		inch	73 / 74
Profundo neto / bruto		mm	484 / 540
		inch	19,06 / 21,26
Alto neto / bruto		mm	985 / 1.130
		inch	38,78 / 44,49
Peso neto / bruto		Kg	134 / 154
		Lb	295,42 / 339,51
Volumen neto / bruto		m³	0,89 / 1,15
		ft³	31,43 / 40,61
OTROS			
Nº Salida de vahos		Nº	-
Ø Salida de vahos		mm	-
		inch	-
Caudal de aire aspiración		m³/h	-
		cfm	-
Nivel sonoro		dB	55



	A	B	C	D	E	F	G	H	I	J	K
PR-1025 NOMEX	1.462	423	484	791	75	45	985	1.079	610	287	988
PR-1225 NOMEX	1.662	423	484	791	75	45	985	1.279	610	287	1.198
PR-1425 NOMEX	1.862	423	484	791	75	45	985	1.479	610	287	1.398

	A	B	C	D	E	F	G	H	I	J	K
PR-2025 NOMEX	2.462	423	484	791	75	45	985	2.079	610	287	1.998