



### CONTROL ELECTRÓNICO

Selección entre 4 temperaturas.  
Velocidades de planchado predeterminados, no ajustables.  
Sin pantalla.



### EFICIENCIA

Confort acústico: 50-60 dB máx.  
Diseño compacto: ahorro de espacio, adecuado para espacios pequeños.  
Ideal para procesar pequeñas cantidades de prendas planas en estructuras como restaurantes, habitaciones.



### ROBUSTEZ

Revestimiento Nomex: resistente a altas temperaturas (opción, estándar en ECO-ENERGY).  
Paneles en skinplate gris y acero inoxidable.  
Mesa de introducción de madera.  
Componentes industriales, más duraderos.



### PRESTACIONES DESTACADAS

Gran área de contacto del rodillo con las prendas.  
Movimiento de cubeta automático mediante pedal o detección de célula al pie.  
Dos modelos disponibles:  
• **Estándar:** rodillo recubierto en poliéster y funda de algodón.  
• **Opción:** con muletón y funda Nomex.



### MANTENIMIENTO

Fácil instalación: solo requiere una conexión eléctrica.  
Fácil acceso en ambos lados para mantenimiento.  
Desmontaje rápido y fácil de los rodamientos.



### OTROS

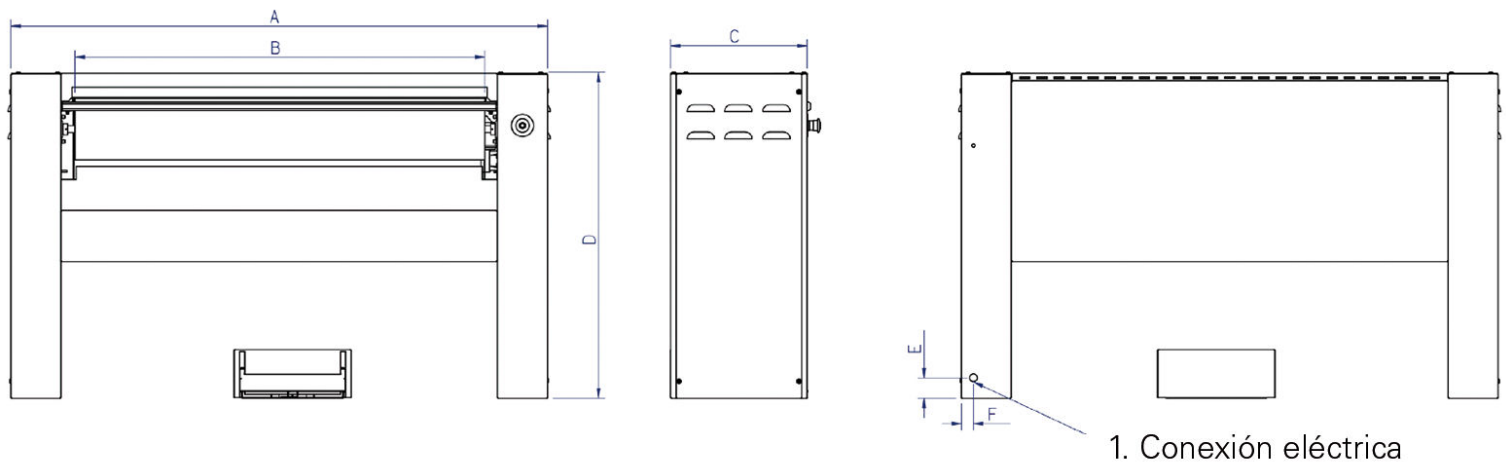
Introducción y recepción frontal.  
Rodillo Ø 180mm.  
Anchura útil: 1.000mm y 1.200mm.  
Calefacción eléctrica.  
Certificación CE



### OPCIONES

- Pedal de pie en lugar de fotocélula (excepto mod. ECO-ENERGY)
- 230V I + N 50Hz (excepto PR-2025 ECO-ENERGY)
- 400V +N+T 60Hz
- 440V III sin N 60Hz (marítimo)

DATOS GENERALES		UNIT.	PR-1218 NOMEX
Producción teórica: 20-25% humedad		Kg/h	20
		Lb/h	44,09
Ø Rodillo		mm	180
		inch	7,09
Ancho útil		mm	1.200
		inch	47,24
Velocidad de trabajo		m/min	2.02
		ft/mn	6,62
Programador electrónico		-	SI
Movimiento cubeta		-	Manual
POTENCIAS			
Potencia Calentamiento		Kw	4
Potencia motor rodillo		Kw	0,03
Potencia total eléctrica		Kw	4,03
CONEXIONES			
Tension 230 V I + N + T		nº x mm²/A	3 x 4 / 20A
		nº x AWG/A	3 x 11 / 20A
Tensión 230 V III + T		nº x mm²/A	-
		nº x AWG/A	-
Tensión 400 V III + N + T		nº x mm²/A	-
		nº x AWG/A	-
DIMENSIONES			
Ancho neto / bruto		mm	1.570 / 1.690
		inch	61,81 / 66,54
Profundo neto / bruto		mm	438 / 540
		inch	17,24 / 21,26
Alto neto / bruto		mm	952 / 1.130
		inch	37,48 / 44,49
Peso neto / bruto		Kg	90 / 110
		Lb	198,42 / 242,51
Volumen neto / bruto		m³	0,65 / 1,03
		ft³	22,95 / 36,37
OTROS			
Nº Salidas Vahos		Nº	-
Ø Salida vahos		mm	-
		inch	-
Caudal de aire aspiración		m³/h	-
		cfm	-
Nivel Sonoro		dB	55



	A	B	C	D	E	F
PR-1018 NOMEX	1.694	1.447	689	1.354	68	785
PR-1218 NOMEX	1.694	1.447	689	1.354	68	785