



PROGRAMMATEUR ÉLECTRONIQUE

Sélection de 4 températures.
Vitesses de repassage pré-réglées, non réglables.
Pas d'affichage.



EFFICIENCE

Confort acoustique: 50-60 dB max.
Encombrement minimum: gain de place, adapté aux petits espaces.
Idéal pour le traitement de petites quantités de linge plat pour des structures comme des restaurants, des chambres d'hôtes, des auberges.



ROBUSTESSE

Revêtement Nomex: résistant aux températures élevées (option, de série sur ECO-ENERGY).
Panneaux en skinplate gris et inox.
Tablette d'engagement en bois.
Composants industriels, plus durables.



FONCTIONNALITES

Grande surface de contact du rouleau avec le linge.
Commande de descente du rouleau par pédale ou commande automatique de descente du fer par photocelluleau pied.
Deux modèles disponibles:
• **Standard** : rouleau avec revêtement polyester.
• **Coton Nomex** : rouleau avec revêtement Nomex.



MAINTENANCE

Installation facile: ne requiert qu'une connexion électrique.
Accès facile sur les côtés pour l'entretien.
Démontage rapide et facile des roulements.



AUTRES

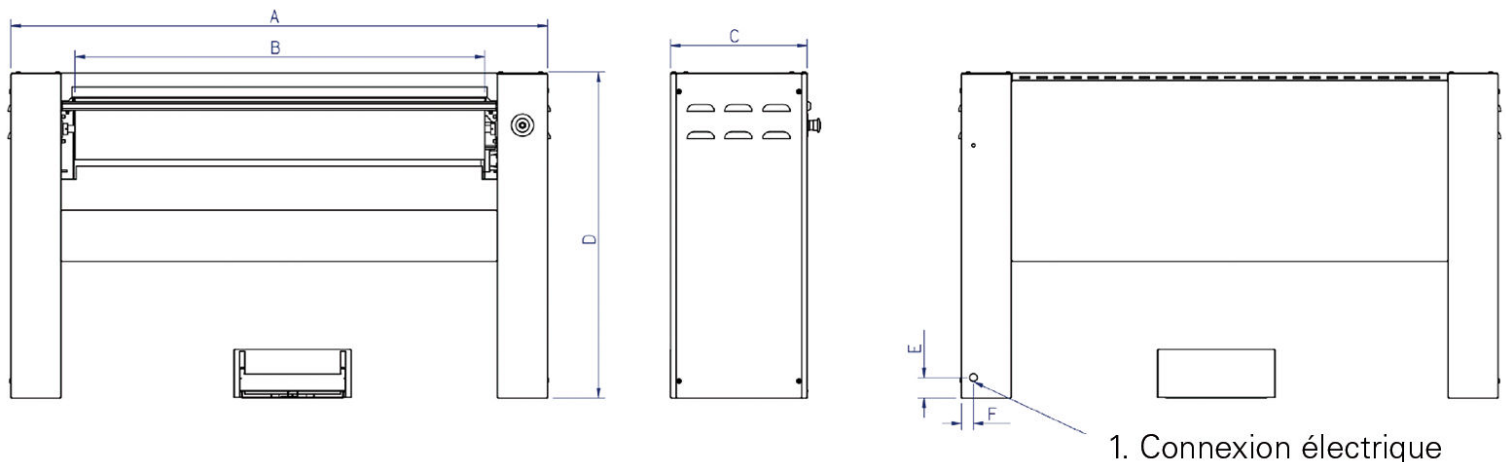
Murale: engagement et sortie du linge à l'avant.
Rouleau Ø 180 mm.
Longueurs utiles: 1.000mm et 1.200mm.
Chauffage électrique.
Certifications CE



OPTIONS

- Commande par pédale au lieu d'une cellule photoélectrique (inutile en ECO-ENERGY)
- 230V I + N 50Hz (except PR-2025 ECO-ENERGY)
- 400V +N+T 60Hz
- 440V III No N 60Hz (maritime)

DONNÉES GENERALES	UNIT.	PR-1218 NOMEMEX
Production théorique: 20-25 humidity	Kg/h	20
	Lb/h	44,09
Ø Rouleau	mm	180
	inch	7,09
Largeur utile	mm	1.200
	inch	47,24
Vitesse de travail	m/min	2.02
	ft/mn	6,62
Programmateur électronique	-	OUI
Mouvement cuvette	-	Manual
PUISSANCES		
Puissance des résistances	Kw	4
Puissance moteur rouleau	Kw	0,03
Puissance électrique totale	Kw	4,03
CONNEXIONS		
Tension 230V I + N + T	n° x mm²/A	3 x 4 / 20A
	n° x AWG/A	3 x 11 / 20A
Tension 230V III + T	n° x mm²/A	-
	n° x AWG/A	-
Tension 400V III + N + T	n° x mm²/A	-
	n° x AWG/A	-
DIMENSIONS		
Largeur nette / brute	mm	1.570 / 1.690
	inch	61,81 / 66,54
Profondeur nette / brute	mm	438 / 540
	inch	17,24 / 21,26
Hauteur nette / brute	mm	952 / 1.130
	inch	37,48 / 44,49
Poids net / brut	Kg	90 / 110
	Lb	198,42 / 242,51
Volume net / brut	m³	0,65 / 1,03
	ft³	22,95 / 36,37
AUTRES		
Nombre d'évacuations	Nº	-
Ø d'évacuations	mm	-
	inch	-
Débit d'air (aspiration)	m³/h	-
	cfm	-
Niveau sonore	dB	55



	A	B	C	D	E	F
PR-1018 NOMEMEX	1.694	1.447	689	1.354	68	785
PR-1218 NOMEMEX	1.694	1.447	689	1.354	68	785